

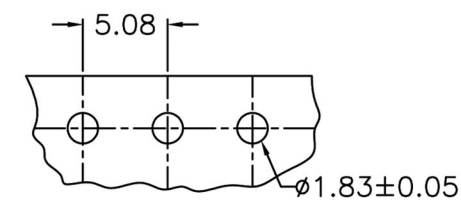
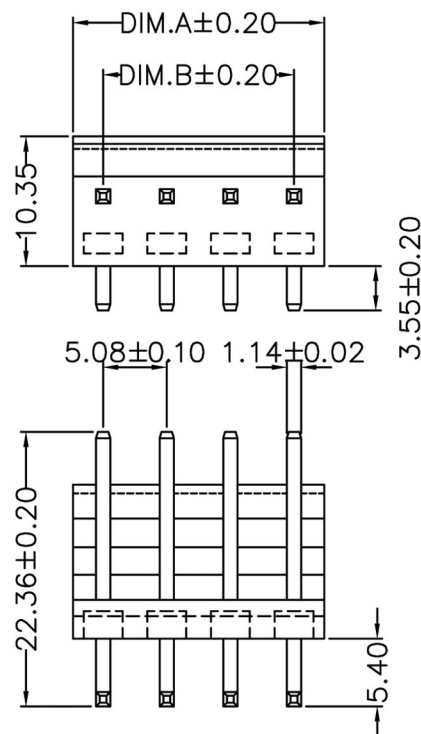
DIMENSIONAL TOLERANCE			
<30	: ±0.25	X	: ±0.20
>30~100	: ±0.35	X.X	: ±0.15
>100~300	: ±0.5	X.XX	: ±0.10
ABOVE 300	: ±0.6	X.XXX	: ±0.005

FEATURES:

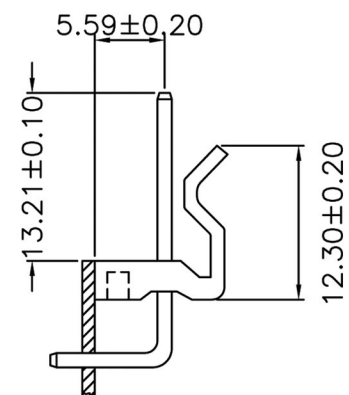
- . 2-20 Circuits
- . .045" [1.14mm] Squire wire pins
- . Nylon, [UL 94V-2] or [UL 94V-0]
- . Straight or Right angle pins
- . Mate with Center Crimp connector

SPECIFICATIONS:

- . Current rating: 7A AC, DC
- . Voltage rating: 250V AC, Maximum
- . Temperatur range: -40°C ~+ 105°C
- . Contact resistance: Initial Value/10mΩ max.
After environmemtal testing /20mΩ max.
- . Insulation resistance: 5000 MΩ min
- . Withstand Voltage: 1500V AC/minute
- . Applicable PC board thickness: .063"[1.6mm]



Recommended P.C Board Hole Dimensions



PIN數	DIM.A	DIM.B
02	9.91	5.08
03	14.99	10.16
04	20.07	15.24
05	25.15	20.32
06	30.23	25.40
07	35.31	30.48
08	40.39	35.56
09	45.47	40.64
10	50.55	45.72
11	55.63	50.80

PIN數	DIM.A	DIM.B
12	60.71	55.88
13	65.79	60.96
14	70.87	66.04
15	75.95	71.12
16	81.03	76.20
17	86.11	81.28
18	91.19	86.36
19	96.27	91.44
20	101.35	96.52

PIN針、端子電鍍表	
電鍍代號	電鍍說明
T	錫
G1	一般金
S5	接觸面:鍍5u"金 其餘部分鍍錫
S10	接觸面:鍍10u"金 其餘部分鍍錫
S15	接觸面:鍍15u"金 其餘部分鍍錫
S30	接觸面:鍍30u"金 其餘部分鍍錫

RoHS Compliant	HSM 玄茂科技股份有限公司 HSUAN MAO TECHNOLOGY CO., LTD.	
	APPD. 核准 DWG. 製圖 Hedy DATE 制表日 2016/02/24	 TOLERANCE X.X=±.20 X.XX=±.10 X.XXX=±.05 SCALE 比例 參考 UNIT 單位 MM PAGE 張數 1 / 1