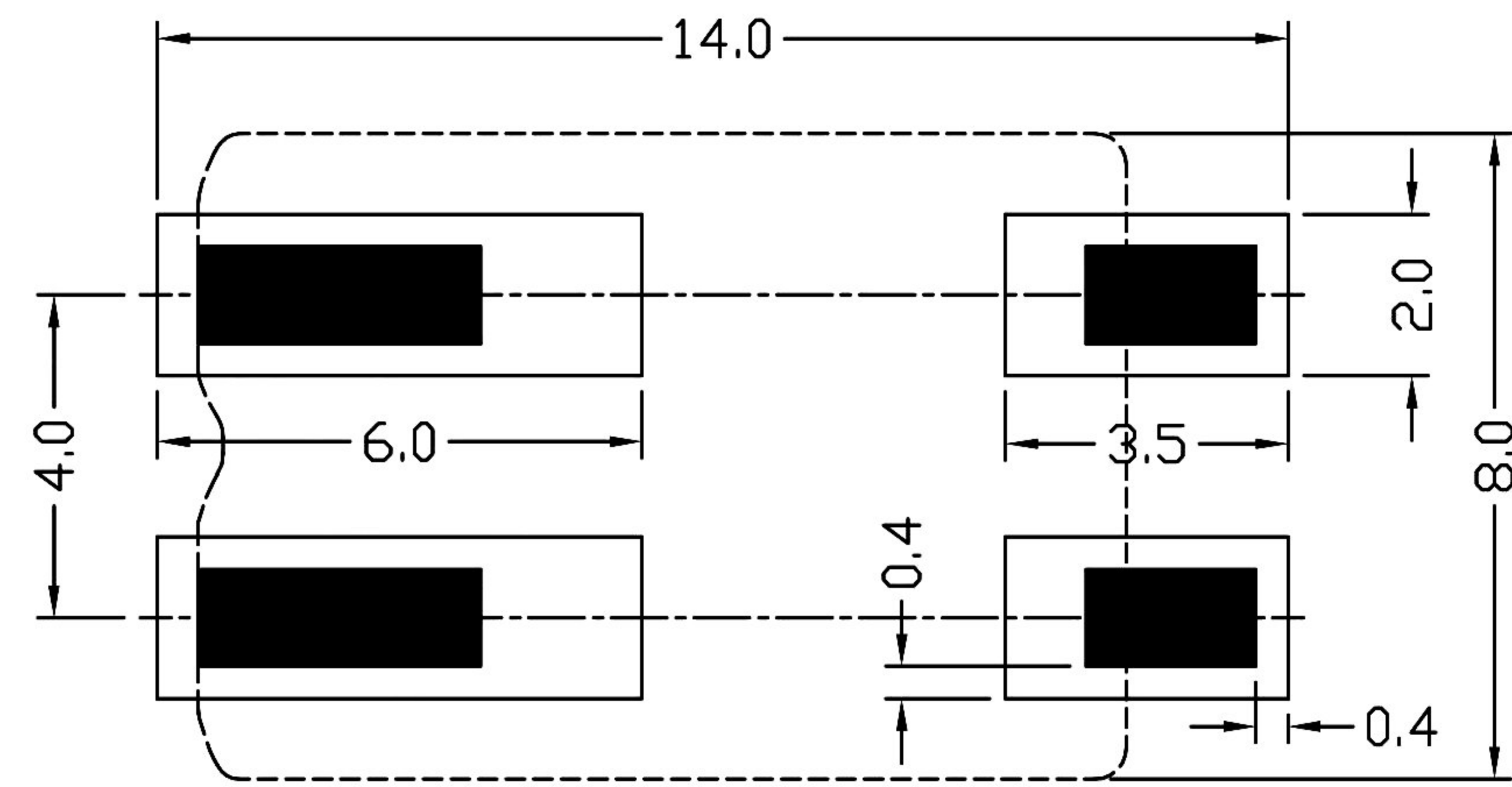


WIRE RANGE : 24~18AWG  
 RATING VOLTAGE : 250V  
 RATING CURRENT : 9A  
 INSULATOR RESISTANCE : DC500V 500MΩ  
 WITHSTANDING VOLTAGE : AC2000V ( 1 Min. )



LAYOUT

DIM.	TOL.	DEG.	TOL.
X.	±0.5	X°	±2°
X.X	±0.3	X.X°	±1°
X.XX	±0.1	X.XX°	±0.5°
X.XXX	±0.03	X.XXX°	±0.1°

APPD. 核准 HELEN DWG. 製圖 ABBY DATE 制表日 2018/08/31		RoHS Compliant HSM 玄茂科技股份有限公司 HSUAN MAO TECHNOLOGY CO., LTD.	TOLERANCE 容許公差 .0 ± .00 ± ANG ± SCALE 比例 參考 UNIT 單位 MM PAGE 張數 1 OF 1 REV. 版次 A	PART NAME 品名 4.0mm LED Light Bar Wafer Female 2Pin SMT Right Angle Type Tin Plating Beige Color Reel Packing ROHS PART NO. 料號 W2209-02FBTCR0R
---	--	--	--	--