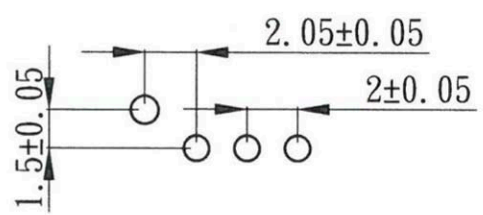
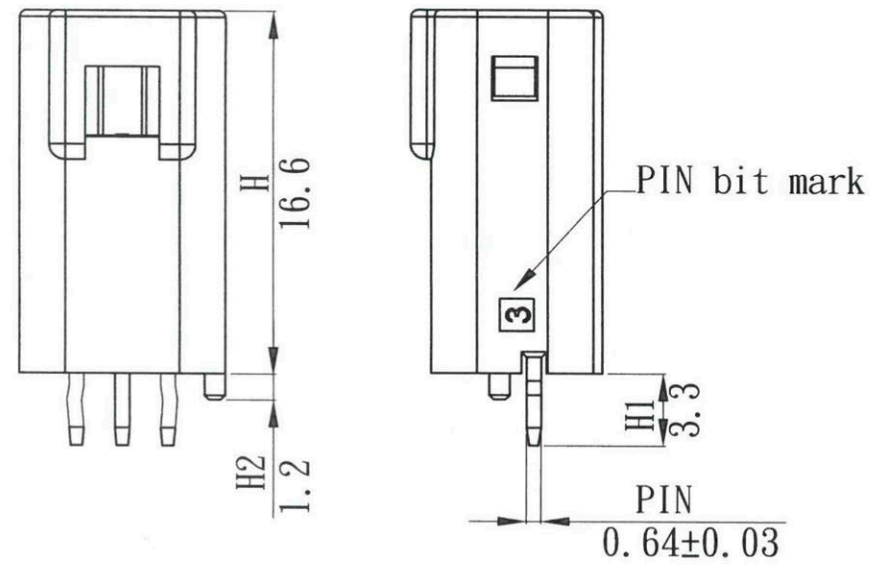
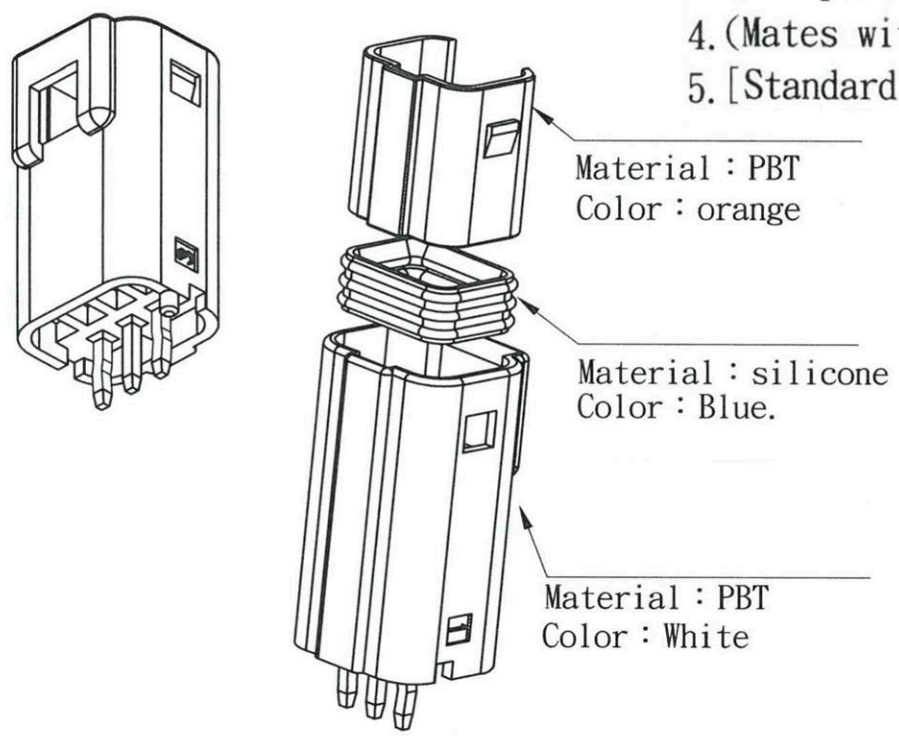
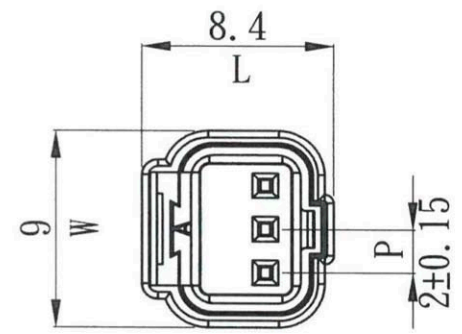


1. (Color): (See above)
2. (PIN Material): Brass
3. (Surface treatment):  
(Tin plating)
4. (Mates with wafer): H2016
5. [Standard pack]: 100 PCS/Box



Applicable PCB Thickness: 1.6mm  
 Applicable PCB Hole dia: 1.0mm±0.05

RoHS Compliant		<b>HSM</b> 玄茂科技股份有限公司 HSUAN MAO TECHNOLOGY CO., LTD.	
APPD. 核准	SCALE 比例	TOLERANCE 容許公差	PART NAME 品名
DWG. 製圖	UNIT 單位	SIZE 紙張尺寸	2.0MM WATERPROOF WAFER 3PIN STRAIGHT TYPE
DATE 制表日	PAGE 張數	REV. 版本	TIN PLATING BODY MATERIAL: PBT
2020/10/28	1 OF 1	A	BODY COLOR: WHITE COLOR BOX PACKING ROHS
			PART NO. 料號
			W2016-03PSTPWDR