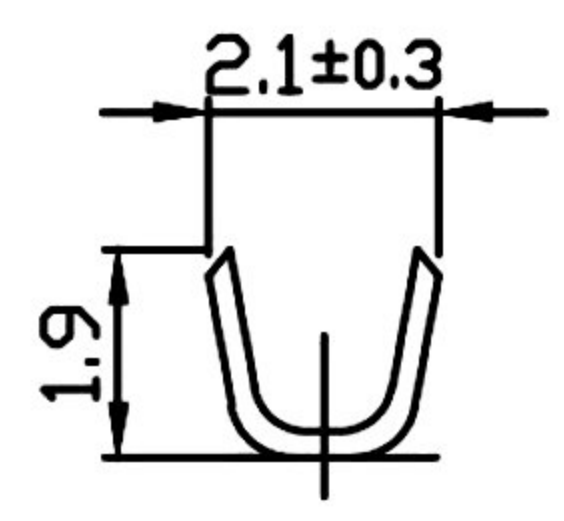


Section A-A



Section B-B

Specifications & Ordering Information:

Thickness	Material	Finish	Applicable Wire Range	Qty/reel
0.2	Brass	Tin-Plating	AWG:#20~#24	8,000 PCS

RoHS Compliant		HSM 玄茂科技股份有限公司 HSUAN MAO TECHNOLOGY CO., LTD.	
APPD. 核准 HELEN		TOLERANCE 容許公差 .000 :±0.08 .00 :±0.13 .0 :±0.25	PART NAME 品名 JST EL φ 1.30mm WITH FEMALE TERMINAL BRASS MATERIAL TIN PLATING AWG20~24 ROHS
DWG. 製圖 ABBY	SCALE 比例 參考	UNIT 單位 MM	SIZE. 紙張尺寸 A 4
DATE 制表日 2022/08/04	PAGE 張數 1 OF 1	REV. 版次 B	PART NO. 料號 T1130-TBG00000R