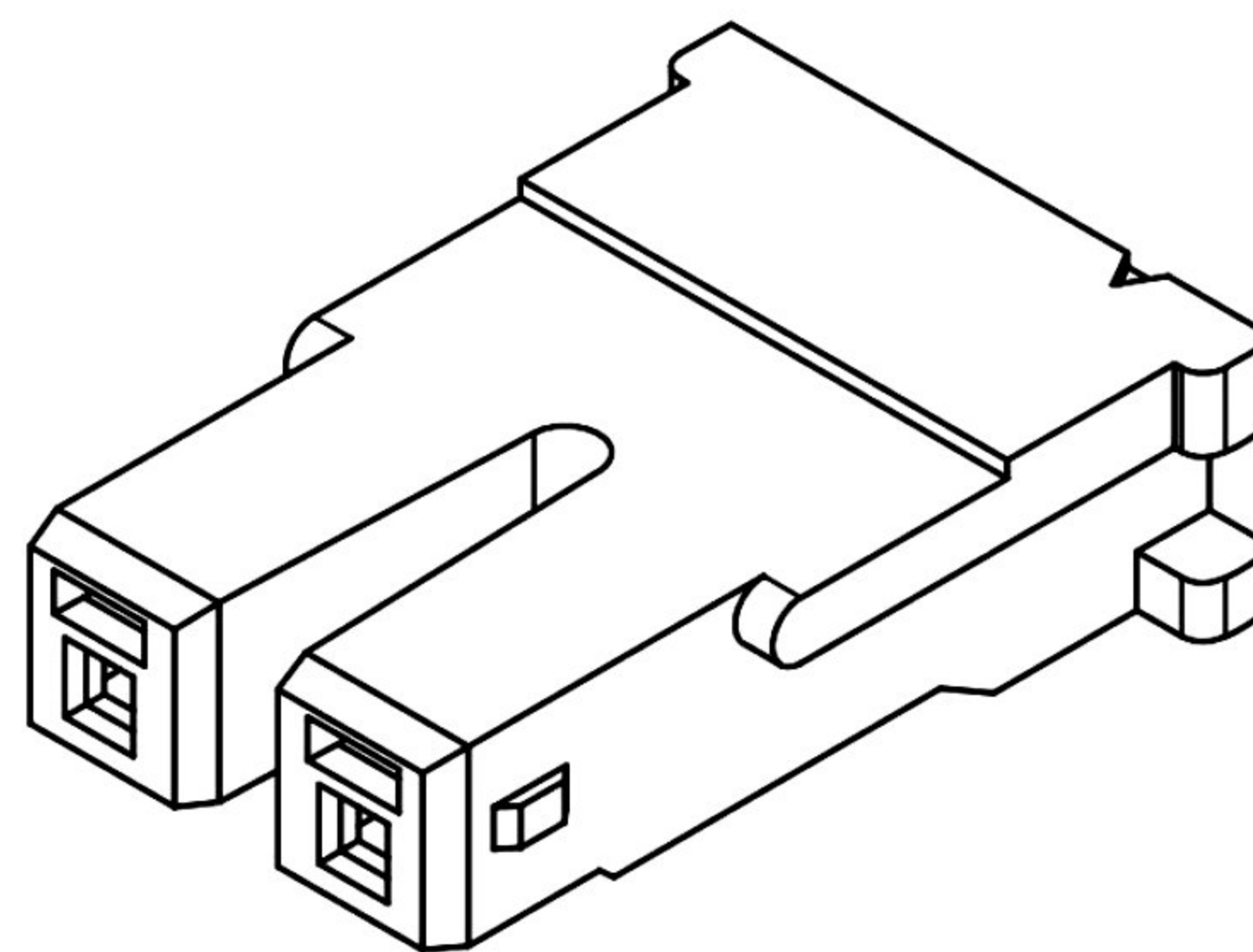


SPECIFICATIONS

Current Rating: 1A AC,DC
Voltage Rating: 1400V AC,DC
Temperature Range: -25°C ~ +85°C
Contact Resistance: 10mΩ Max
Insulation Resistance: 1000MΩ Min
Withstanding Voltage: 3800V AC/minute
Material: Nylon 66,UL94V-0
Color: Natural(White)



RoHS Compliant		HSM 玄茂科技股份有限公司 HSUAN MAO TECHNOLOGY CO., LTD.	
APPD. 核准 HELEN		TOLERANCE 容許公差 X.X±0.25 X.XX±0.15 X.XXX±0.05	PART NAME 品名 JST BHS 3.5mm HOUSING(MALE) 2P WHITE INSULATOR ROHS
DWG. 製圖 ABBY	SCALE 比例 參考	SIZE. 紙張尺寸 A4	PART NO. 料號 H4350-02PW0000R
DATE 制表日 2018/08/03	UNIT 單位 MM	PAGE 張數 1 OF 1	