

1 2 3 4 5 6 7 8

A
B
C
D
E
F
G
H

A
B
C
D
E
F
G
H

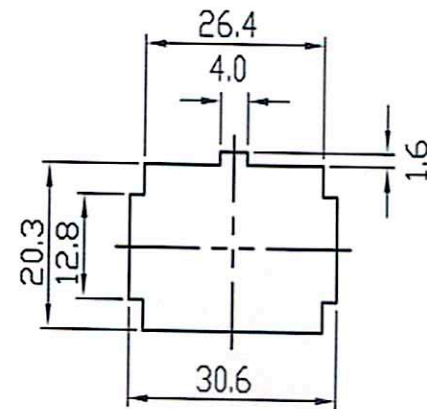
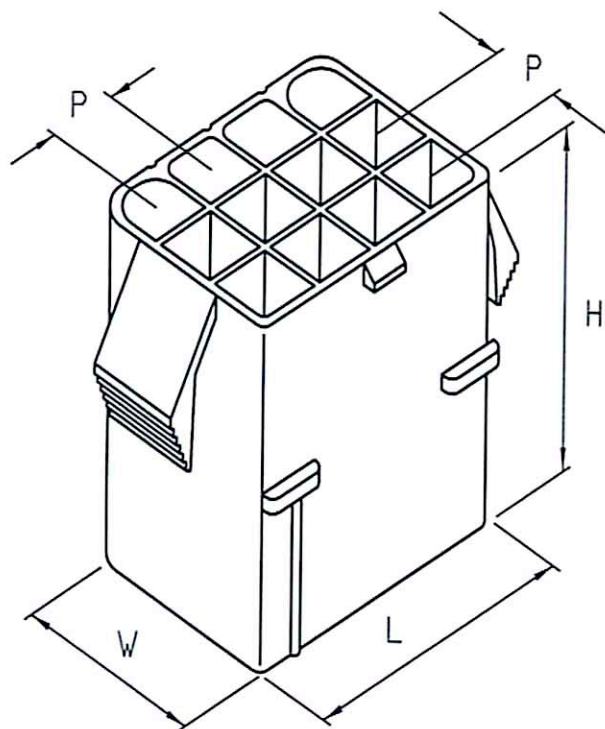
DIMENSION:(MM)

P:6.2 ± 0.1

L:26.1 ± 0.2

W:20.2 ± 0.2

H:27.0 ± 0.3



RECOMMENDED PANEL THICKNESS 1.52 MAX

MATERIAL:NYLON66 UL94V-2

RATED VOLTAGE:AC,DC,250V

RATED CURRENT:AC,DC,8A

INSULATION RESISTANCE:1.000M Ω MIN.

WITHSTAND VOLTAGE:1.000V AC/MINUTE

TEMPERATURE RANGE:-25°C TO +85°C

RoHS Compliant		HSM 玄茂科技股份有限公司 HSUAN MAO TECHNOLOGY CO., LTD.	
APPD. 核准		TOLERANCE 零件公差 0 ± 0.35 .00 ± 0.25 ANG. ± 3°	PART NAME 品名 JST 6.2mm φ2.0mm FEMALE HOUSING 3X4P WITH BEVEL EAR WHITE COLOR ROHS
DWG. 製圖 <i>Helen</i>	SCALE 比例 參考	UNIT 單位 MM	PART NO. 料號 H2020-12PTBW00R
DATE 制表日 2016/8/16	PAGE 張數 1 OF 1	SIZE 紙張尺寸 A4	REV. 版本 A

1 2 3 4 5 6 7 8