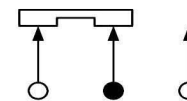


*Practical Temperature Range:-10°C To +60°C

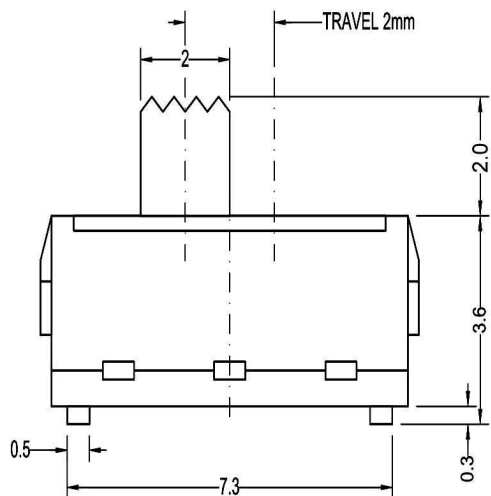
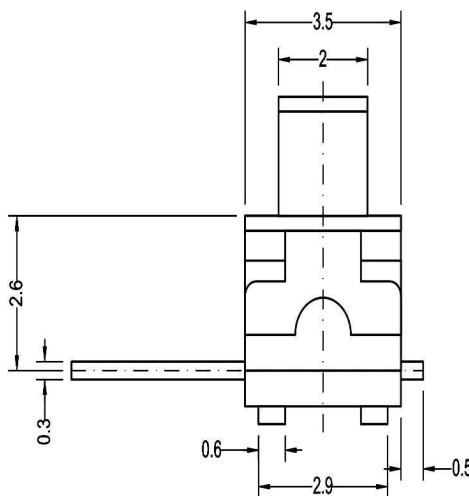
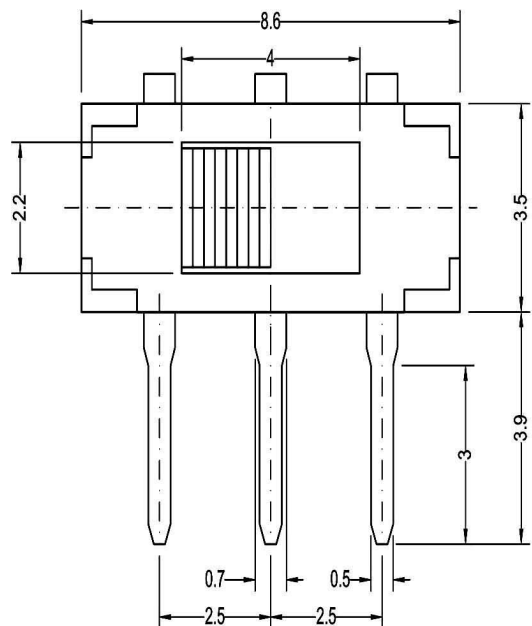
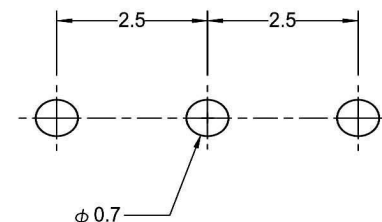
General specifications

Circuit : ON-ON(1P2T)
 Rating : D.C. 6V 0.3A
 Contact R.[max] : D.C. 5V 1A 70mΩ
 Insulation R.[min] : D.C. 500V 100MΩ
 Withstand VOL. : A.C. 500V 1minute
 Timing : Non Shorting
 Operating force : 200±100gf
 Life cycle[max] : 10,000 CYCLES

SCHEMATIC



P.C.B. HOLE DETAIL



RoHS
Compliant

HSM 玄茂科技股份有限公司
HSUAN MAO TECHNOLOGY CO., LTD.

APPD. 核准
 DWG. 製圖
 DATE 制表日
 2018/11/09

DO NOT SCALE DRAWING
 TOLERANCES UNLESS OTHERWISE
 UP TO 10 ±0.3
 ABOVE 10 TO 100 ±0.5
 ABOVE 100 ±0.8
 ANGULAR DIMENSIONS ±5°
 SCALE 比例 參考
 UNIT 單位 MM
 PAGE 張數 1 OF 1
 REV. 版次 A

PART NAME 品名
 2.5mm MINI SLIDE SWITCH 3.5X8.6mm
 3PIN RIGHT ANGLE TYPE KNOB L=2.0mm
 OPERATING FORCE:200±100gf ROHS
 PART NO.
 料號 C8719-03AAX000R