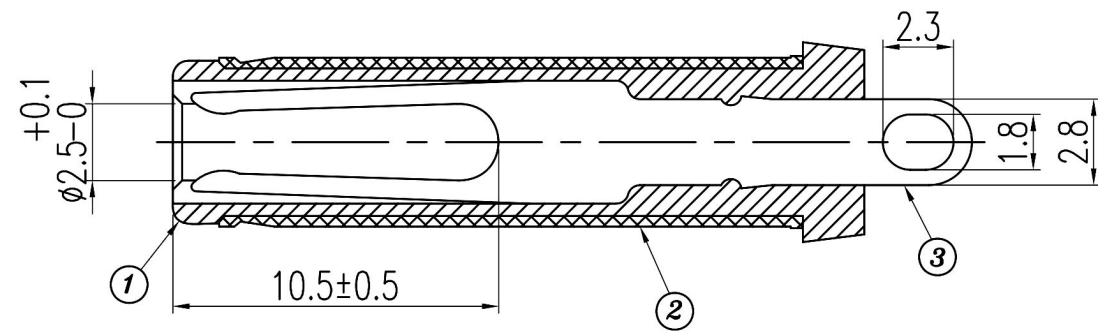
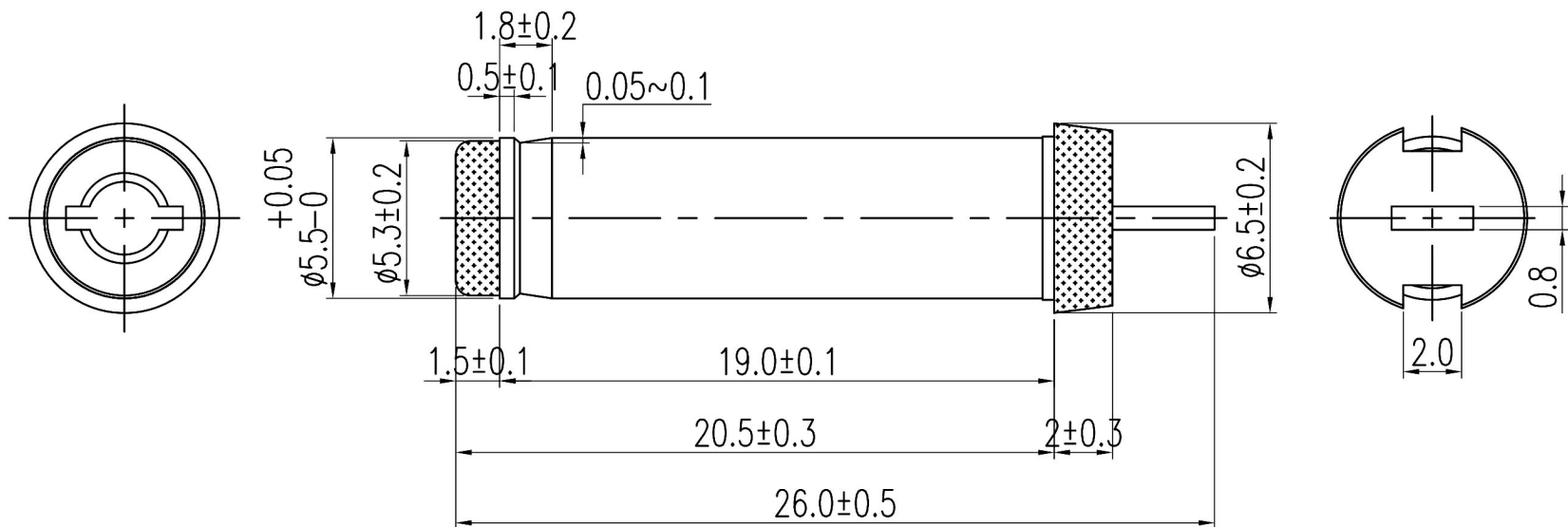


1 2 3 4 5 6 7 8

A  
B  
C  
D  
E  
F  
G  
H

A  
B  
C  
D  
E  
F  
G  
H



TOLERANCE	mm
0>1.0	±0.1
1.0>6.0	±0.2
6.0>18.0	±0.3
18.0>40.0	±0.4
40.0 >	±0.5

NO	MATERIAL	PLATING	THICKNESS
3	P-BRONZE	NICKEL	2um above
2	BRASS	NICKEL	2um above
1	PBT+15%GF	BLACK	

RoHS Compliant		<b>HSM</b> 玄茂科技股份有限公司 HSUAN MAO TECHNOLOGY CO., LTD.	
APPD. 核准	SCALE 比例 参考	PART NAME 品名	
DWG. 製圖 Betty	UNIT 單位 M M	ID=φ2.5mm OD=φ5.5mm DC PLUG FORK PIN TYPE PIN WITH A GROOVE ON OUTER SLEEVE FOR LOCKING T/L=26.0mm NICKEL PLATING BLACK COLOR ROHS	
DATE 制表日 2017/07/19	PAGE 張數 1 OF 1	SIZE. 紙張尺寸 A 4	PART NO. 料號 C8402-25GNB000R
		REV. 版次 A	

1 2 3 4 5 6 7 8