

1 2 3 4 5 6 7 8

A

B

C

D

E

F

G

H

A

B

C

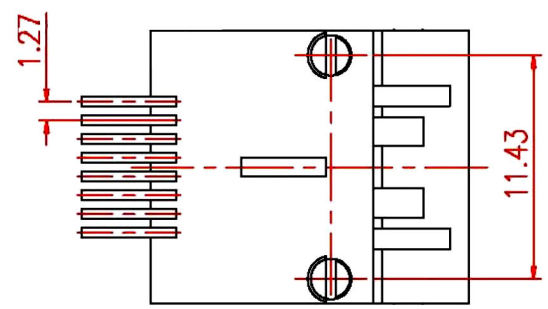
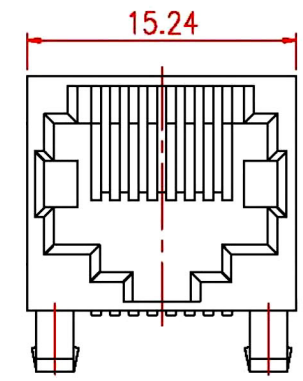
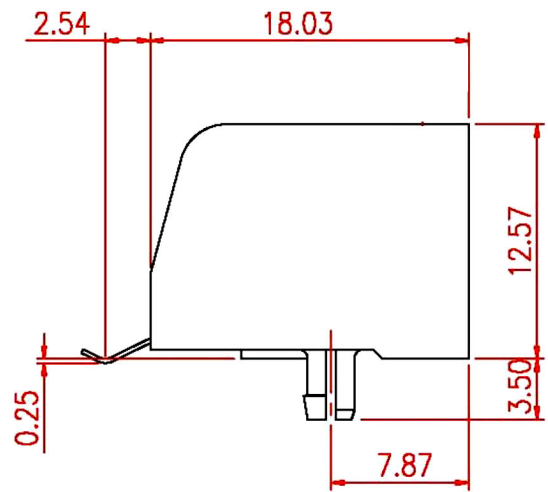
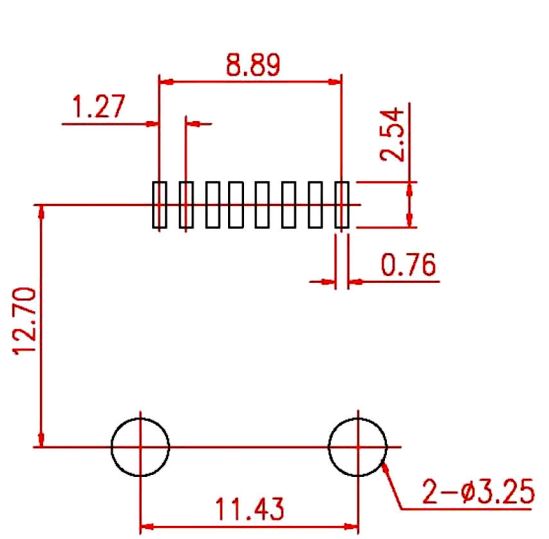
D

E

F

G

H



Material
 Housing : Glass Filled Polyester (PBT) UL94V-0,Black Color
 Contact : 0.35mm Thick Alloy, C5210 Selective Gold Plating

RoHS Compliant		HSM 玄茂科技股份有限公司 HSUAN MAO TECHNOLOGY CO., LTD.	
APPD. 核准 BETTY		TOLERANCE 容許公差 0 ± 0.30 .00 ± 0.20 ANG. ± 3°	PART NAME 品名 SIDE ENTRY P.C.B. JACK 8P8C SMT TYPE W/O PANEL STOP(UNSHIELDED) BLACK INSULATOR ROHS
DWG. 製圖 BETTY	SCALE 比例 參考	SIZE 紙張尺寸 A 4	PART NO. 料號 C0065-88DBXB00R
DATE 制表日 2010/04/29	UNIT 單位 M M	REV. 版次 A	
	PAGE 張數 1 OF 1		

1 2 3 4 5 6 7 8