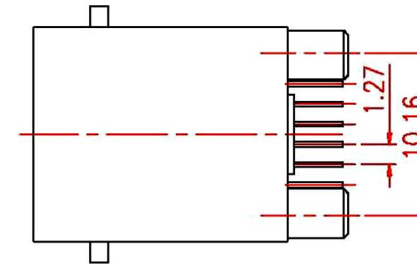
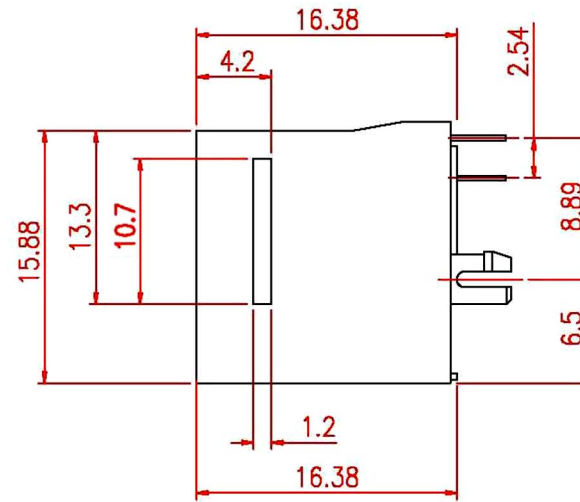
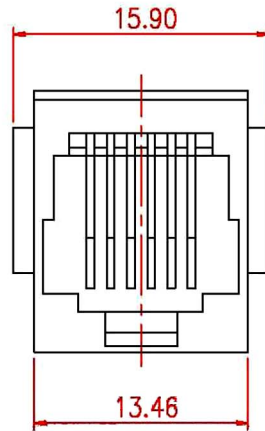


PCB Layout

Materials

Housing: Glass Filled Polyester UL94V-0, Black
 Contact: 0.45mm Diameter Phosphor Bronze Gold Plating Over Nickel



RoHS Compliant		HSM 玄茂科技股份有限公司 HSUAN MAO TECHNOLOGY CO., LTD.	
APPD. 核准 DWG. 製圖 Hedy DATE 制表日 2009/10/16	TOLERANCE 容許公差 SCALE 比例 UNIT 單位 PAGE 張數 1 / 1	PART NAME 品名 TOP ENTRY PCB JACK 6P6C W/PANEL STOP SPLIT FOOT PLATING BLACK COLOR ROHS LOW-LEAD PART NO. 料號 C0052-66ASXB00R	SIZE. 紙張尺寸 A 4 REV. 版本 B