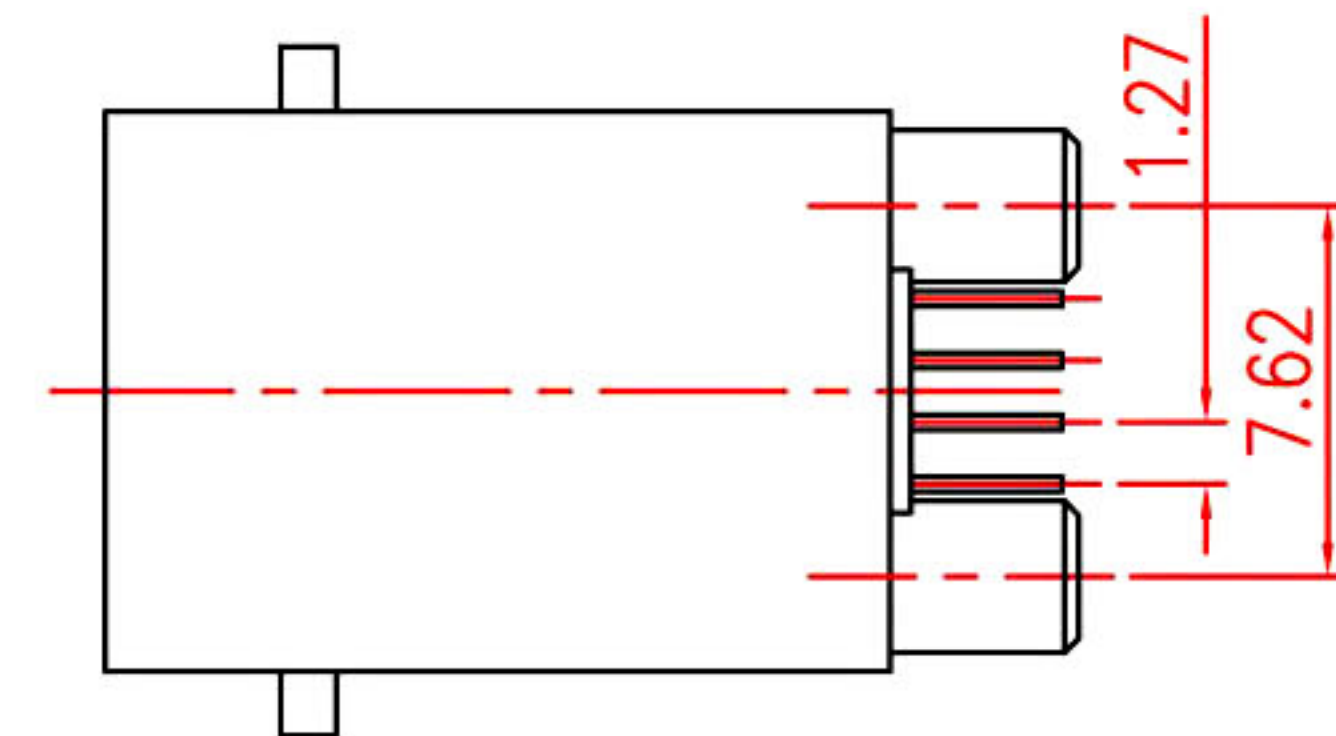
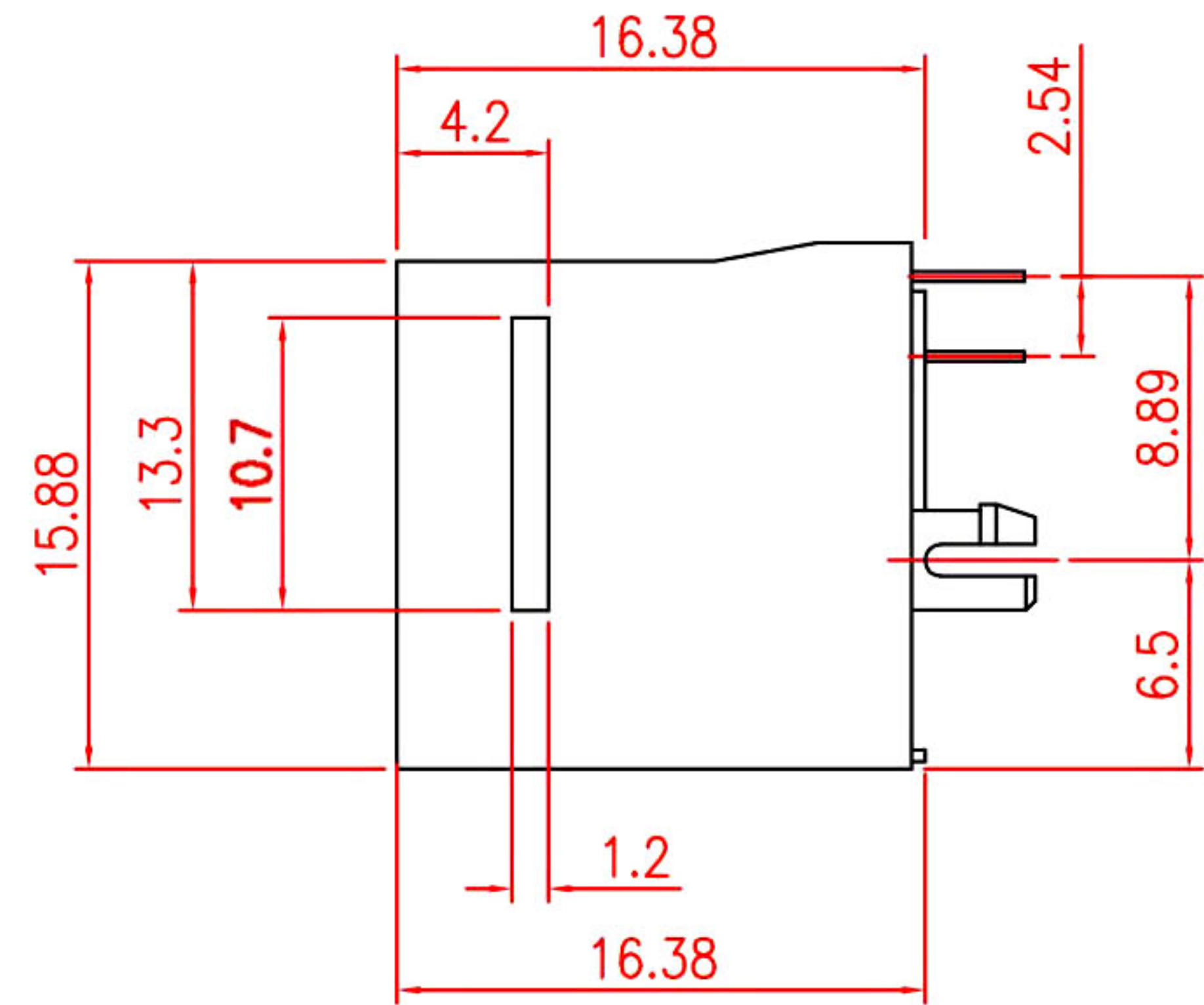
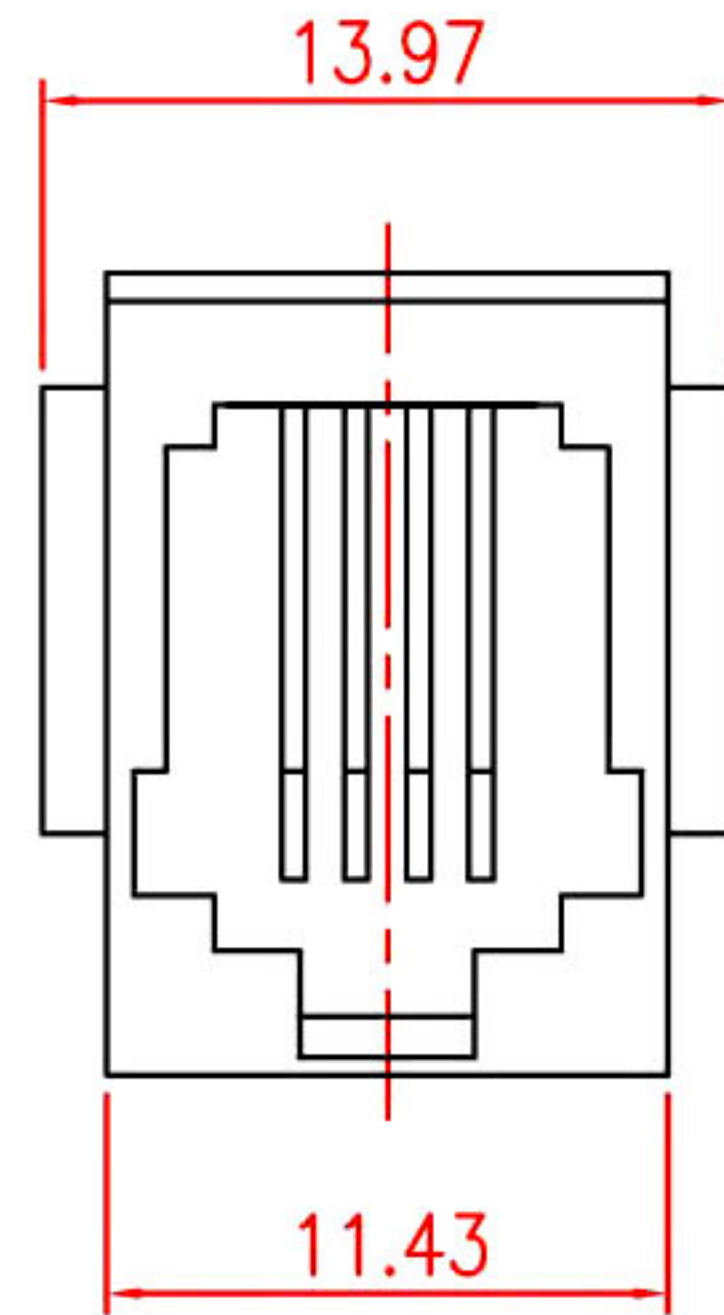


PCB Layout



Materials

Housing: Glass Filled Polyester UL94V-0,Black

Contact:0.45mm Diameter Phosphor Bronze Gold Plating Over Nickel

RoHS Compliant		HSM 玄茂科技股份有限公司 HSUAN MAO TECHNOLOGY CO., LTD.	
APPD. 核准	SCALE 比例 参考 UNIT 單位 MM PAGE 張數 1 OF 1	TOLERANCE 容許公差 .0 ± 0.2 ANG. ±	PART NAME 品名
DWG. 製圖 Helen		SIZE 紙張尺寸 A4	TOP ENTRY PCB JACK 4P4C W/PANEL STOP SPLIT FOOT BLACK COLOR ROHS
DATE 制表日 2012/6/22		REV. 版本 B	PART NO. 料號 C0052-44ASXB00R