

1 2 3 4 5 6 7 8

A

B

C

D

E

F

G

H

A

B

C

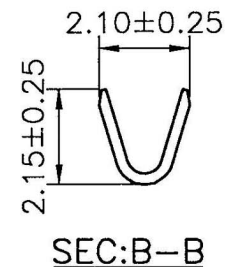
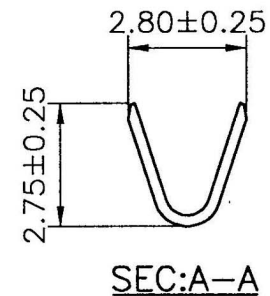
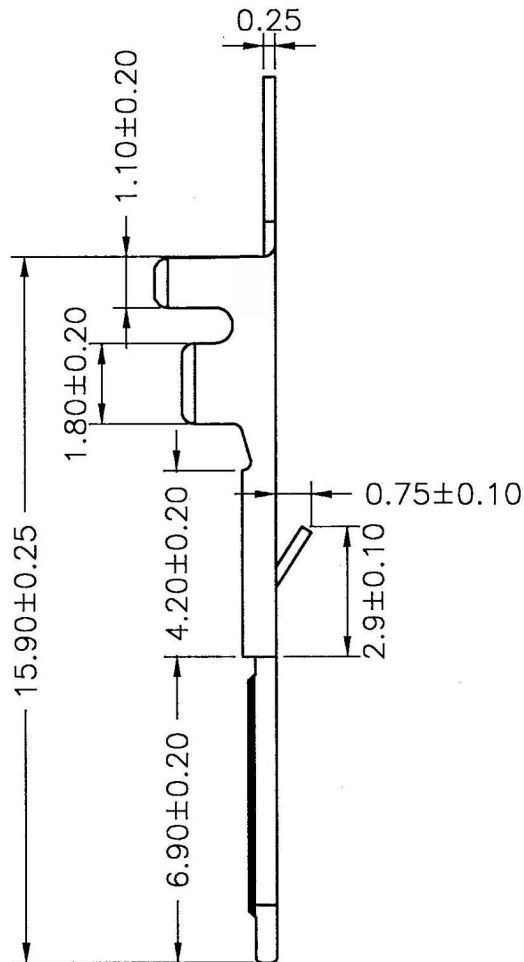
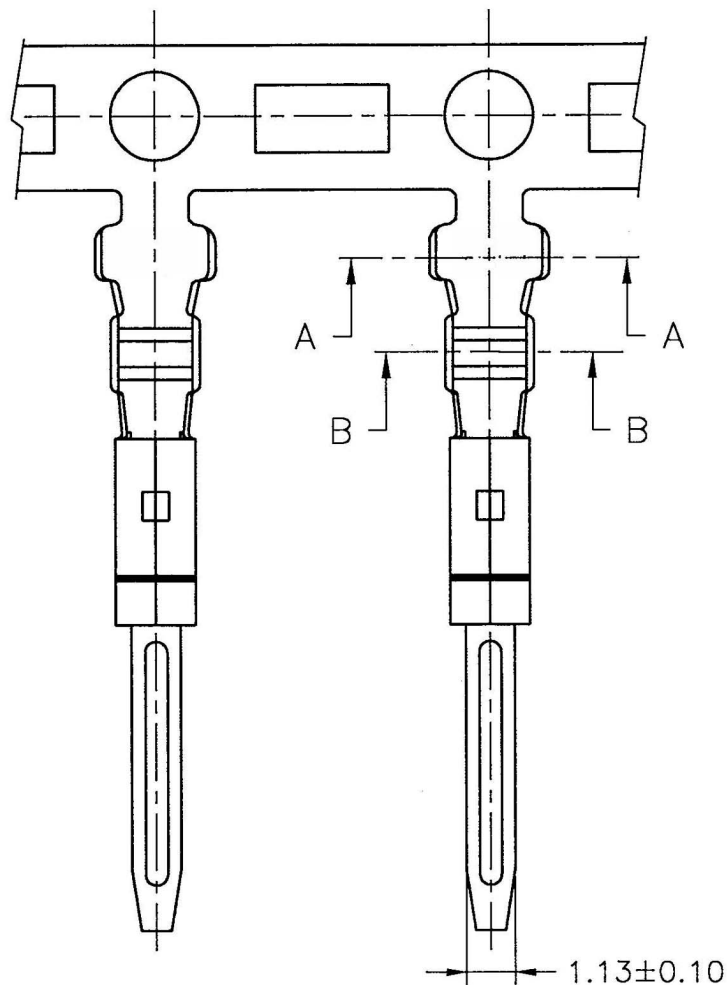
D

E

F

G

H



Wire Range	Insulation O.D.	Material	Finish	Qty/reel
AWG#22-#28	1.80mm(max)	Brass	Tin-plated	7,000pcs

RoHS
Compliant

HSM 玄茂科技股份有限公司
HSUAN MAO TECHNOLOGY CO., LTD.

APPD.
核准 Ivy
DWG.
製圖 Yumi
DATE 制表日
2009/08/17

SCALE
比例 參考
UNIT
單位 MM
PAGE
張數 1 OF 1

TOLERANCE:
X. X±0.25
X. XX±0.15
X. XXX±0.05
SIZE:
紙張尺寸 A 4
REV.
版次 A

PART NAME 品名
2325-T-T
2.5mm MALE TERMINAL BRASS MATERIAL
TIN PLATING AWG22~28 LOW-LEAD
PART NO.
料號 T2325-TBJ00000R

1 2 3 4 5 6 7 8